

# Cámara H4 License Plate Capture de Avigilon

La cámara H4 License Plate Capture (LPC) de Avigilon está diseñada para capturar las matrículas de los vehículos en las aplicaciones donde sea fundamental lograr un reconocimiento de caracteres a la velocidad habitual de los vehículos. Cuando se utiliza con la tecnología de análisis de Reconocimiento de matrículas (LPR) de Avigilon, la cámara H4 LPC está diseñada para proporcionar resultados precisos en una amplia variedad de condiciones de iluminación. Al utilizar la iluminación infrarroja y el filtrado de luz visible, las cámaras H4 LPC permiten que la tecnología de análisis LPR de Avigilon identifique con precisión los caracteres de las matrículas desde un amplio rango de distancias.



La cámara H4 LPC ofrece una flexibilidad excepcional para cubrir una amplia variedad de situaciones de instalación. Incluye un objetivo integrado con zoom y enfoque remotos para permitir la cobertura de un carril doble con grandes angulares o la captura de largo alcance con telefotos: todo ello desde una sola cámara. Cuando se pide como un kit completo, el iluminador IR y el objetivo con filtrado de luz visible de la cámara vienen calibrados y configurados de fábrica para ofrecer un alto rendimiento que ayude a garantizar una iluminación adecuada, ya sea de día o de noche.

## Características principales

Permite la captura de matrículas a una velocidad de hasta 100 km/h (62 mph).

Objetivo varifocal flexible de 4,7-84,6 mm con opciones de factor de forma y de montaje que permiten una implementación sencilla en los entornos de instalación más complicados.

Mediante el uso del firmware de captura de vídeo diseñado específicamente para esta aplicación, la cámara H4 LPC se asegurará de poder analizar hasta las imágenes más precisas.

La capacidad de iluminación IR integrada aporta a la cámara una representación mucho mejor de los caracteres que hay en las placas de matrícula con números reflectantes.

Previamente integrado con el Sistema de gestión de vídeo en red Avigilon Control Center (ACC) de alta definición para lograr una configuración sencilla.

La potencia a través de PoE+ para todos los componentes permite una fácil instalación.

El rango de temperaturas operativo de -30 °C (-22 °F) a 50 °C (122 °F) permite un funcionamiento fiable en climas adversos.

Una garantía de tres años en todos los componentes.

# Especificaciones generales

Máxima velocidad de captura	100 km/h (km 62)
Iluminación mínima	0 lux
Iluminación IR	850 nm, continua, ángulo ajustable sobre el terreno
Máxima distancia de iluminación IR	Carril único: 30 m (100 pies), Carril doble: 14 m (46 pies)
Rango de temperaturas de funcionamiento	De -30 °C (-22 °F) a 50 °C (122 °F)
Retraso de puesta en marcha en frío	Hasta 1,5 horas
Humedad	De 0 a 95 % sin condensación

## Especificaciones de la cámara

A continuación se indican las especificaciones de la cámara: 3.0C-HD-LP-B1.

### Rendimiento de imagen

Sensor de imágenes	CMOS de barrido progresivo 1/2,8"
Relación de aspecto	4:3
Píxeles activos	3 MP: 2048 x 1536
Área de digitalización	5,12 mm x 3,84 mm (0,20" x 0,15")
Máxima velocidad de imagen	30 fps
Filtro de reducción del ruido 3D	Sí

### Objetivo

Objetivo	4,7-84,6 mm, F1.6, diafragma tipo P, zoom y enfoque remotos
Ángulo de visión	De 3,5° a 59°

### Control de imagen

Compresión de vídeo	H.264 (MPEG-4 Part 10/AVC), Motion JPEG, Tecnología HDSM SmartCodec™
Transmisión por secuencias	Transmisión múltiple H.264 y Motion JPEG
Gestión del ancho de banda	HDSM™
Detección de movimiento	Umbral y sensibilidad seleccionables
Control del diafragma	Automático, Manual
Control de día/noche	Automático, Manual
Control de parpadeo	50 Hz, 60 Hz
Balance de blancos	Automático, Manual
Compensación de contraluz	Ajustable
Zonas de privacidad	Hasta 64 zonas
Método de compresión de audio	G.711 PCM de 8 kHz
Entrada/Salida de audio	Entrada/salida a nivel de línea, miniconector A/V (3,5 mm)
Terminales de E/S externos	Entrada de alarma, salida de alarma
Puerto USB	USB 2.0 Micro

### Red

Red	100BASE-TX
Tipo de cableado	CAT5
Conector	RJ-45
ONVIF®	ONVIF Perfil S
Seguridad	Protección por contraseña, cifrado HTTPS, autenticación implícita, autenticación WS, registro de acceso de usuario, autenticación basada en el puerto 802.1x.
Protocolo	IPv6, IPv4, HTTP, HTTPS, SOAP, DNS, NTP, RTSP, RTCP, RTP, TCP, UDP, IGMP, ICMP, DHCP, Zeroconf, ARP
Protocolos de transmisión por secuencias	RTP/UDP, multidifusión RTP/UDP, RTP/RTSP/TCP, RTP/RTSP/HTTP/TCP, RTP/RTSP/HTTPS/TCP, HTTP
Protocolos de gestión de dispositivos	SNMP v2c, SNMP v3

### Mecánicas

Dimensiones	168 mm x 76 mm x 67 mm (6,6" x 3,0" x 2,6")
Peso	0,62 kg (1,4 lb)
Montura de la cámara	1/4"-20 UNC (superior e inferior)
Almacenamiento interno	Ranura SD/SDHC/SDXC: como mínimo clase 4; se recomienda la clase 6 o superior

### Eléctricas

Consumo de energía	8 W
Fuente de alimentación	V de CC: 12 V +/- 10 %, 8 W mín.; PoE: Conforme con la norma IEEE802.3af Clase 3; V de CA: 24 V +/- 10 %, 12 VA mín.
Conector de alimentación	Bloque de terminales de 2 pines
Batería de reserva RTC	3 V de litio-manganeso

### Medioambientales

Temperatura de almacenamiento	De -10 °C a +70 °C (de 14 °F a 158 °F)
-------------------------------	--

### Certificaciones

Certificaciones	UL, cUL, CE, ROHS, WEEE, RCM
Seguridad	UL 60950-1, CSA 60950-1, IEC/EN 60950-1
Emisiones electromagnéticas	FCC Apartado 15 Subapartado B Clase B, IC ICES-003 Clase B, EN 55032 Clase B, EN 61000-6-3, EN 61000-3-2, EN 61000-3-3
Inmunidad electromagnética	EN 55024, EN 61000-6-1

# Especificaciones de la carcasa

A continuación se indican las especificaciones de la cámara: ES-HD-LP-HS.

<b>Mecánicas</b>	Dimensiones (An. x Al. x L.)	176 mm x 160 mm x 514 mm (6,9" x 6,3" x 20,2")
	Área utilizable interna (An. x Al. x L.)	100 mm x 70 mm x 250 mm (4,6" x 2,7" x 9,8")
	Rango de inclinación	Brazo de pared incluido: De 4° hacia arriba a 65° hacia abajo (parasol totalmente desplegado) o de 12° hacia abajo a 65° hacia abajo (parasol completamente retraído). ES-HD-MNT-PAR: De 27° hacia abajo a 90° hacia arriba.
	Peso	3,1 kg (6,6 lb)
	Material de la ventana	Cristal
<b>Eléctricas</b>	Consumo de energía	25 W
	Fuente de alimentación	IEEE 802.3at clase 4 PoE+
	Calentador	Electrónicamente controlado, Ton 20 °C ± 2 °C (68 °F ± 4 °F), Toff 23 °C ± 2 °C (73,4 °F ± 4 °F)
<b>Certificaciones</b>	Certificaciones	CE, ROHS
	Emisiones electromagnéticas	EN 55032, EN 61000-6-3, EN 61000-3-2, EN 61000-3-3
	Inmunidad electromagnética	EN 50130-4
	Medioambientales	IP66, resistente a 1000 horas de pruebas con niebla salina (ISO 9227)

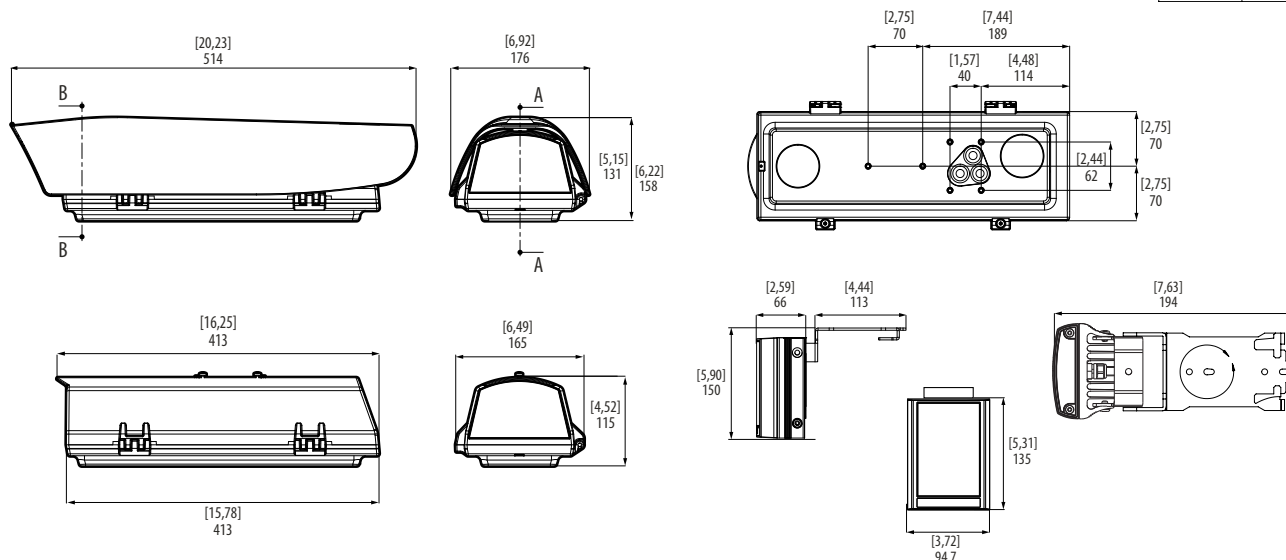
# Especificaciones del iluminador IR

A continuación se indican las especificaciones del Iluminador IR: ES-HD-IR-IP6.

<b>Mecánicas</b>	Dimensiones (An. x Al. x L.)	100 mm x 135 mm x 66 mm (4" x 5" x 2,5")
	Peso	950 g (2,1 lb)
	Acabado	Negro
	Longitud del cable CAT5	2,5 m incluidos. Adaptador CAT5 de hembra a hembra incluido.
	Soporte	Incluido, para el montaje en la ES-HD-LP-HS.
<b>Iluminador</b>	Longitud de onda	850 nm
	Ángulo del haz	Objetivos ajustables por el usuario incluidos: 35° x 10° (predeterminado), 60° x 25° o 10° circulares.
<b>Eléctricas</b>	Consumo de energía	25 W
	Fuente de alimentación	IEEE 802.3at clase 4 PoE+
<b>Certificaciones</b>	Certificaciones	UL, cUL, CE, ROHS, VCCI
	Seguridad	UL 1598, UL 2108, UL 8750, CSA C22.2 N.º 250.0, EN 60598-1, EN 60598-2-1, EN 62471 (grupo de riesgo 2)
	Emisiones electromagnéticas	FCC Apartado 15 Subapartado B Clase B, EN 55015
	Inmunidad electromagnética	FCC Apartado 15 Subapartado B Clase B, EN 61547
	Medioambientales	IP66

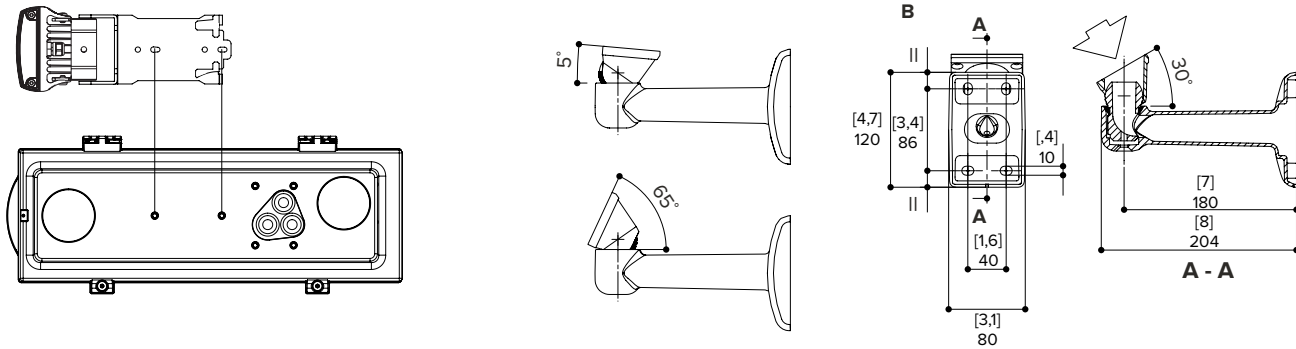
# Dimensiones del contorno

[X,X]	PULGADAS
X	MM

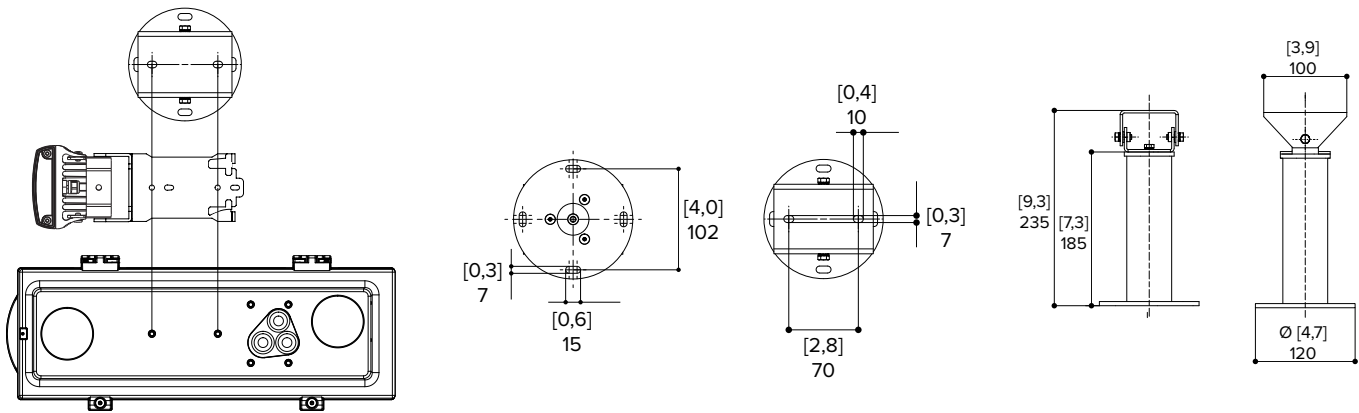


# Adaptadores de montaje

[X,X]	PULGADAS
X	MM



## ES-HD-MNT-PAR



# Información del pedido

## Kit de la cámara H4 License Plate Capture

De las siguientes piezas, es necesario pedir una de cada para una cámara H4 License Plate Capture

3.0 C-HD-LP-B1	Cámara de cajón de 3,0 MP, objetivo de 4,7-84,6 mm y F/1,6, con bloqueador de la luz visible
ES-HD-LP-HS	Carcasa de formato estándar con calentador, parasol y conector de paso PoE para la cámara. PoE+ aporta potencia a la cámara y a la carcasa de la cámara mediante el uso de una conexión Ethernet. Es necesario utilizar el brazo de montaje incluido o la montura ES-HD-MNT-PAR.
ES-HD-IR-IP6	Iluminador IR, PoE+, de exterior, incluye una opción de objetivo para 60°, 35° o 10° de cobertura horizontal. Adaptador de montaje incluido para su uso con la cámara ES-HD-LP-HS y la montura ES-HD-MNT-PAR.

## Adaptadores de montaje

A continuación se indican los adaptadores de montaje compatibles para su uso con la carcasa ES-HD-LP-HS.

ES-HD-MNT-PAR	Montura de techo y pedestal para las carcasas ES-HD-HWS-SM, ES-HD-HWS, ES-HD-CWS, ES-HD-HWS-LG, ES-HD-CWS-LG o ES-HD-LP-HS.
ES-HD-MNT-POLE-LG	Montura de poste grande para diámetros de poste de 210 mm (8,2 pulg.) a 225 mm (8,85 pulg.) para las carcasas ES-HD-HWS-SM, ES-HD-HWS, ES-HD-CWS, ES-HD-HWS-LG o ES-HD-CWS-LG cuando se utiliza en combinación con la ES-HD-MNT-PLATE.
ES-HD-MNT-POLE-MD	Montura de poste medio para diámetros de poste de 80 mm (3 pulg.) a 150 mm (5,9 pulg.). Compatible con el brazo para pared incluido con las carcasas ES-HD-HWS-SM, ES-HD-HWS, ES-HD-CWS, ES-HD-HWS-LG o ES-HD-CWS-LG cuando se utiliza en combinación con la ES-HD-MNT-PLATE. Hasta dos posiciones de montaje.
ES-HD-MNT-POLE-SM	Montura de poste pequeño para diámetros de poste de 60 mm (2,5 pulg.) a 110 mm (4,3 pulg.). Compatible con el brazo para pared incluido con las carcasas ES-HD-HWS-SM, ES-HD-HWS, ES-HD-CWS, ES-HD-HWS-LG o ES-HD-CWS-LG. Hasta dos posiciones de montaje.
ES-HD-MNT-PLATE	Placa de pared para reforzar la pared, compatible con las carcasas ES-HD-HWS-SM, ES-HD-HWS, ES-HD-CWS, ES-HD-HWS-LG o ES-HD-CWS-LG.
ES-HD-MNT-CORNER	Adaptador para montura de esquina. Compatible con el brazo para pared incluido con las carcasas ES-HD-HWS-SM, ES-HD-HWS, ES-HD-CWS, ES-HD-HWS-LG o ES-HD-CWS-LG.